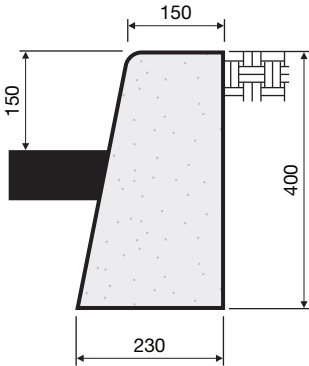
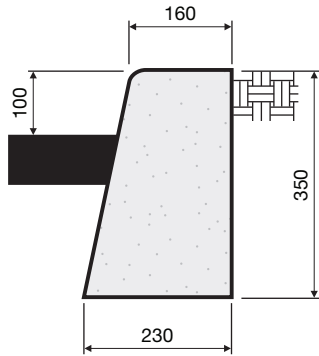


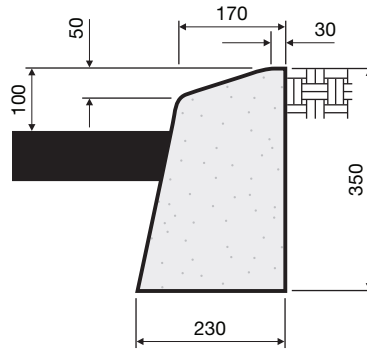
PRINCIPAUX MOULES À BORDURE



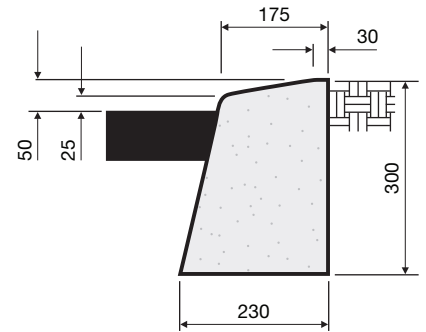
M.T.Q. SURÉLEVÉE



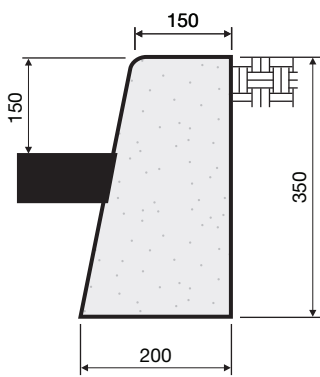
M.T.Q. ABAISSÉE
(ROUTE AVEC ACCÈS)



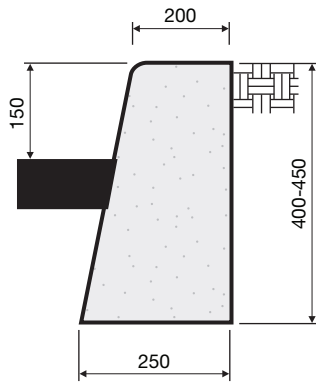
M.T.Q. ABAISSÉE
(ROUTE SANS ACCÈS)



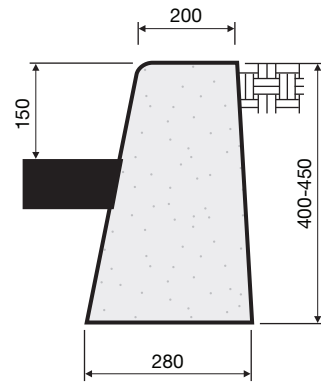
M.T.Q. ARASÉE



MUNICIPAL # 1

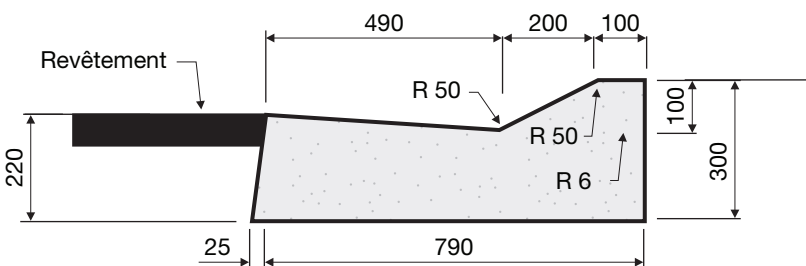


MUNICIPAL # 2

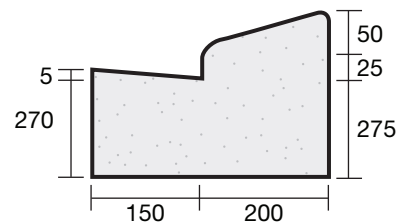


MUNICIPAL # 3

PRINCIPAUX MOULES À CANIVEAU



M.T.Q. CANIVEAU



MUNICIPAL GC-3